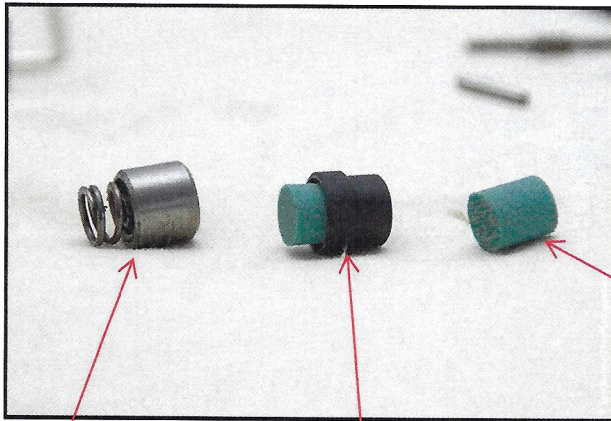


Puffersystem Neu Hämmerli P280



Alter Puffer Hämmerli

Neues Puffersystem SP20



Schaumstoffpuffer

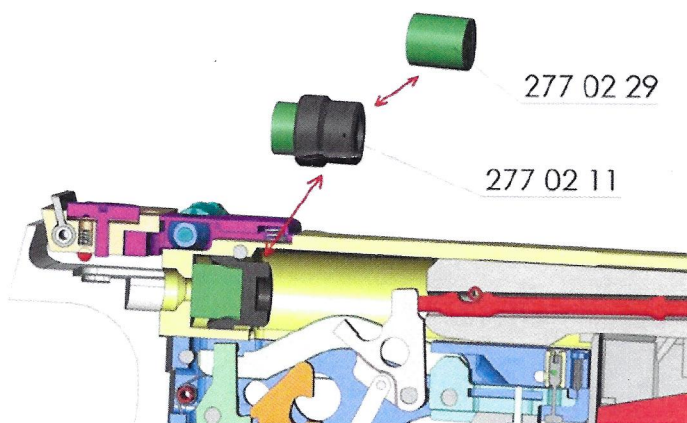
Laut C. Walther, Inh. Hämmerli empfiehlt, das neue Puffersystem bei jeder Hämmerli SP20 zu tauschen. Schraubenbrüche entfallen und der Verschluss ist besser auf Rissbildung geschützt.

Puffer SP20



HINWEIS zum Verschlusspuffer Ihrer SP20

Der neuartige Verschlusspuffer mit einem speziell abgestimmten Dämpfungselement sollte ca. alle 2000 Schuss auf seine korrekte Funktion überprüft werden. Beim Zurückziehen des Verschlusses, sollte auf den letzten 4mm Weg die Kraft spürbar ansteigen, diese Kraft wird durch den Puffer erzeugt. Am deutlichsten spürt man die Wirkung, wenn man die Überprüfung bei ausgebauten Verschlussfedern durchführt.



Bei spürbar nachlassender Wirkung sollte das Dämpfungselement ausgetauscht werden, ein Ersatzelement liegt jeder Waffe bei. Zum Ausbau muss das Abzugssystem und der Haltestift für die Kimme entfernt werden. Sollten Sie unsicher sein, suchen Sie bitte einen Fachmann auf.

Beachten Sie unbedingt die Hinweise in der Bedienungsanleitung und überzeugen Sie sich davon dass die Waffe entladen ist bevor sie das Dämpfungssystem überprüfen!