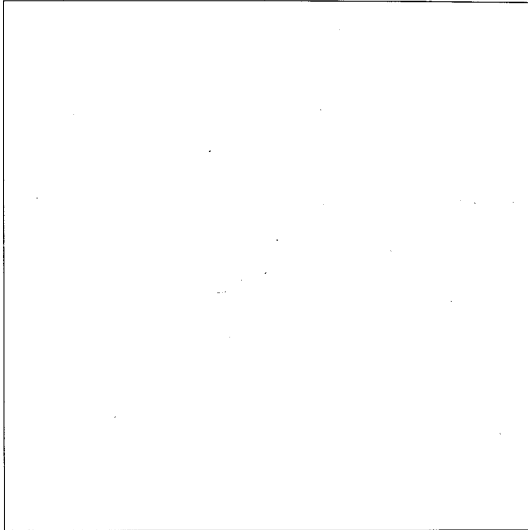


Originalschussbild Ihrer Waffe  
5 Schuss auf 25 m

Ce groupement de 5 coups a été réalisé  
à 25 m avec votre pistolet

Original grouping of your pistol  
5 rounds at 25 meters

Wa.-Nr. \_\_\_\_\_



SIG Arms HÄMMERLI AG  
Postfach  
CH-5600 Lenzburg 1 (Schweiz)  
Telefon 062/888 22 22  
Telefax 062/888 22 00

SIG Arms HÄMMERLI LTD.  
CH-5600 Lenzburg 1 (Switzerland)  
Phone 062/888 22 22  
Telefax 062/888 22 00

SIG Arms HÄMMERLI SA  
CH-5600 Lenzburg 1 (Suisse)  
Tél. 062/888 22 22  
Téléfax 062/888 22 00

Internet: <http://www.haemmerli.ch>

Hämmerli GmbH  
Feldbergstr. 9-11  
D-79761 Waldshut-Tiengen 2  
Telefon 07741/6005-0  
Telefax 07741/64450

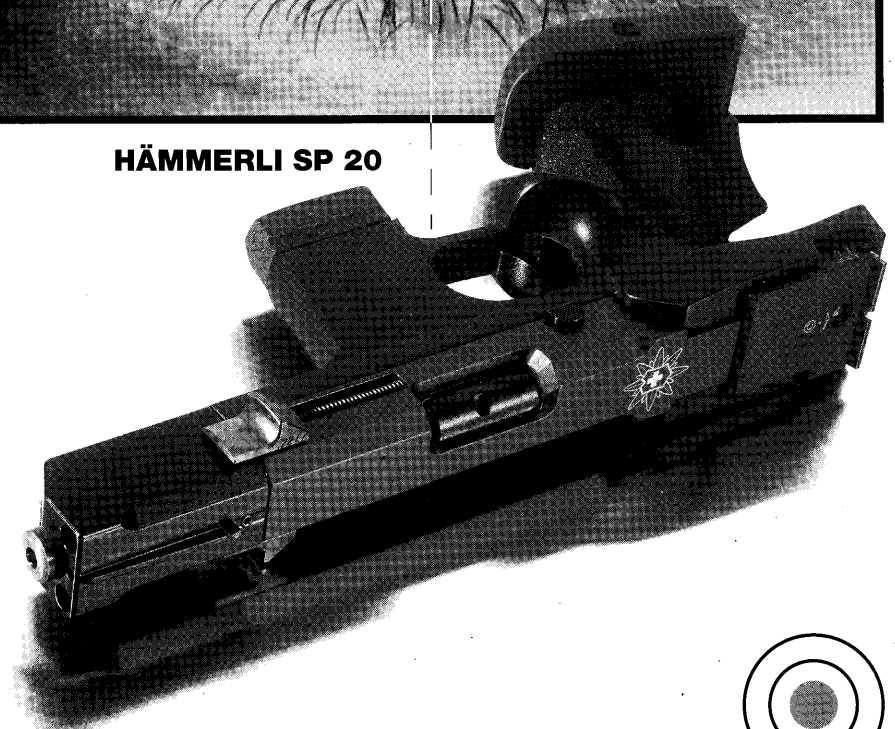
Ein Unternehmen der SIG  
Schweizerische Industrie-Gesellschaft Neuhausen  
Une entreprise de SIG  
Société Industrielle Suisse Neuhausen  
A Subsidiary of SIG  
Swiss Industrial Company Neuhausen

KL 7.98 / 1000

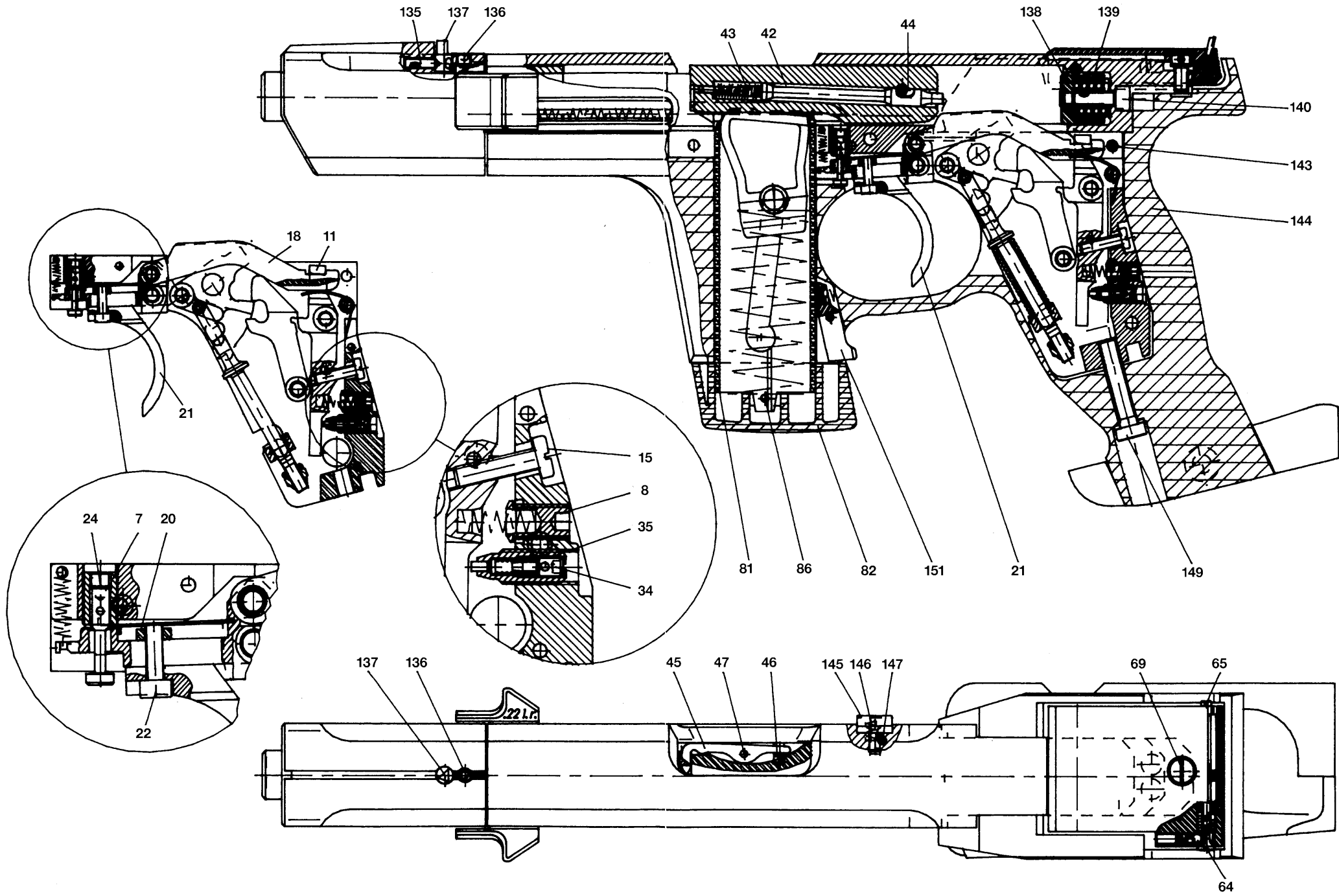


# Bedienungsanleitung Instructions User Manual

**HÄMMERLI SP 20**



# HÄMMERLI



## Inhaltsverzeichnis

Vorbemerkung/Pflege .....	1
Laden und demontieren .....	2
Wechselsystem .....	2
Visierung .....	3
Abzug .....	4
Technische Daten .....	6
Griff .....	7
Ersatzteilliste, Zubehör .....	8
Garantiebestimmungen .....	25

## Sommaire

Remarque préliminaire/entretien .....	9
Charger et démonter .....	10
Conversion .....	10
Visée .....	11
Détente .....	12
Données techniques .....	14
Poignée .....	15
Liste des pièces de rechange, Accessoires ..	16
Dispositions de garantie .....	25

## Contents

Introduction/care .....	17
Loading and dismantling .....	18
Conversion unit .....	18
Sights .....	19
Trigger Action .....	20
Technical data .....	22
Grip .....	23
Spare parts list, accessories .....	24
Warranty .....	25

Bitte aufklappen!  
Dépliez, s.v.p.!!  
Please open!

## Bedienungsanleitung Hämmerli SP20

Geschätzte Sportschützin  
Geschätzter Sportschütze

Mit dem Hi-Tech Design und Konzept der Sportpistole SP20 hat Hämmerli einmal mehr neue Wege beschritten. Sofern Sie nicht schon in einer anderen Schiessdisziplin auf eines unserer Produkte vertraut haben, freuen wir uns, Sie nun als neue/neuen Hämmerli-Schützin/Schützen begrüßen zu können.

Daraus erwachsen Ihnen wichtige Vorteile: Sie profitieren vom schiess- und produktionstechnischen Hämmerli Know-how von über 130 Jahren, von der Produkte- und Firmenphilosophie des weltweit anerkannten Hämmerli Standards sowie von einer leistungsfähigen Service-Infrastruktur.

Mit Ihrer neuen Hämmerli wünschen wir Ihnen viel Vergnügen und sportlichen Erfolg.

### Bitte unbedingt beachten:

Bevor Sie Ihre Hämmerli SP20 benützen, machen Sie sich bitte mit der Handhabung und Funktion der Waffe anhand der Bedienungsanleitung vertraut. Auch die sicherste Waffe kann durch unsachgemässe Handhabung für Sie und andere gefährlich werden. Halten Sie die Waffe grundsätzlich so, dass Sie niemanden gefährden. Auch eine ungeladene Waffe muss grundsätzlich so gehandhabt werden, als ob sie geladen wäre.

Unsachgemässe Handhabung und mangelnde Pflege können die Funktion und Sicherheit Ihrer Waffe beeinträchtigen.

Unsachgemässe Eingriffe in den Mechanismus, durch Gewalt hervorgerufene Beschädigungen und Veränderungen durch Dritte entbinden den Hersteller von jeglichen Garantieansprüchen. Arbeiten an Waffen dürfen nur von Fachleuten durchgeführt werden. Lassen Sie von Zeit zu Zeit Ihre Waffe durch ein anerkanntes Fachgeschäft auf Sicherheit und Funktion überprüfen. Waffen sind stets so aufzubewahren, dass Unbefugte, besonders aber Kinder keinen Zugriff haben. Munition immer getrennt von der Waffe aufbewahren.

### Pflege:

#### Waffenreinigung

Lauf nach jedem Schiessen leicht mit «BREAK-FREE» einölen. Alle ca. 500 Schuss grosse Zerlegung und gründliche Reinigung der Pistole und des Laufes.

#### Verschluss-Stück:

Gründlich mit «BREAK-FREE» reinigen und Gleitflächen mit demselben leicht ölen.

#### Lauf:

Mit Bronzebürste (Kal. .22) bzw. Stahlbürste (Kal. .32) gründlich reinigen und mit «BREAK-FREE» leicht einölen.

#### Patronenlager:

Ein sauberes Patronenlager trägt wesentlich zur Präzision und Funktionssicherheit der Pistole bei.

Wir empfehlen deshalb, das Patronenlager regelmässig auf Bleiablagerungen zu prüfen und mit der Stahlbürste und einem geeigneten Mittel (z.B. «Break Free» oder Hoppes Nr. 9) sorgfältig zu reinigen.

#### Abzug:

Aussen trocken abreiben. Eventuell bei Bedarf die Rasten mit «MOLYKOTE» leicht schmieren. Achtung: Die Innenteile sollten keinesfalls mit Spray oder Öl ausgewaschen werden, da sonst die Schmierung ebenfalls weggewaschen würde.

#### Magazin:

Trocken abreiben. Innenseite leicht mit „BREAK-FREE“ einölen.

## Funktionskontrolle:

### 1. Laden der Waffe:

- Einführen des Magazines in den Magazinschacht bis zum Einrasten.
- Verschluss nach hinten ziehen und frei nach vorne gleiten lassen. Der Verschluss muss aus eigener Kraft ganz am Lauf anschliessen.

### 2. Auslösen

Abzug betätigen durch Druck auf die Abzugszunge. (21)  
Das Auslösen und Abschlagen des Hammers muss deutlich hörbar sein.

### 3. Verschluss-Sperre

Die Hämmerli SP20 ist mit einer manuellen Verschluss-Sperre versehen. (145)  
Der Verschluss kann durch Druck auf die Verschluss-Sperre in geöffneter Stellung gefangen werden.

Verschluss leicht nach hinten schieben, wodurch die Verschluss-Sperre automatisch gelöst wird.

### 4. Entladen

Nach erfolgtem Schiessen:

- Verschluss öffnen, ganz nach hinten ziehen und die Verschluss-Sperre betätigen.
- Magazin entfernen (Druck auf Magazinhalter. (151))
- Patronenlager kontrollieren.
- Trockentrainings-Zwischenstück ins Patronenlager einsetzen (nur bei Kaliber .22).
- Verschluss-Sperre lösen, und den Verschluss nach vorne gleiten lassen.
- Abzug betätigen (durch das eingesetzte Trockentrainings-Zwischenstück wird eine allfällige Beschädigung von Zündstift oder Patronenlager verhindert).

### Achtung:

Die richtige Reihenfolge muss zur Unfallverhütung unbedingt immer eingehalten werden. Bitte beachten Sie, dass sich der Auswerfer am Magazin befindet.

### Waffe zerlegen:

- Entladen gemäss Punkt 4.
- Verschluss öffnen und mit Verschluss-Sperre sichern. (145)
- Innensechskantschrauben an der Mündung lösen (I-6kt-Schlüssel SW 3).
- Laufmantel mit Lauf nach vorne herausziehen. → Schraube Nr. 136 nicht lösen.
- Verschluss Sperre lösen und den Verschluss nach vorne entfernen.
- Schraube (149) lösen mit I-6kt-Schlüssel SW 3.

- Griffstück vom Verschlussgehäuse lösen.
- Zylinderstift Ø 3 (143) zwischen Verschlussgehäuse und Abzugeinheit herausstossen und den Abzug nach hinten herausziehen.

### Auswechseln der Schlagfeder

- Zerlegen der Waffe.
- Schlagstangenlager aus der Verankerung lösen und nach vorne herausziehen. Dadurch wird die Schlagfeder frei.

### Schlagbolzen (42) demontieren

- Conex-Stifte herausschlagen (Ø 3mm) (44)
- Schlagbolzen und Feder können entfernt werden.

### Auszieher (45) demontieren

- Schwerverspannstift von unten herausschlagen (Ø 2,5mm).
- Auszieher und Feder entfernen.

### Magazin demontieren

- Zylinder-Stift herausschlagen (Ø 2mm) (86)
- Vorsicht: Magazinrohr (81) und Verlängerung (82) von Hand halten, um das Wegspringen der Feder zu verhindern.

### Puffer:

Die Hämmerli SP20 ist mit einem einstellbaren Puffer (138) ausgestattet. Mit der Schraube (140) lässt sich der Rückstoss und das Empfinden in der Hand individuell einstellen.

### Puffer-Grundeinstellung:

Schraube (140) im Uhrzeigersinn bis zum Anschlag ganz eindrehen, anschliessend ca. 2 1/2 Umdrehungen zurückdrehen.

### Empfehlung:

Weiche Munition → 1 Umdrehung ab Grundeinstellung im Uhrzeigersinn eindrehen.  
Harte Munition → 1 Umdrehung ab Grundeinstellung im Gegenuhrzeigersinn lösen.

Bitte achten Sie aber in jedem Fall darauf, dass sich der Puffer noch bewegen lässt.

### Waffe zusammenbauen:

Umgekehrte Reihenfolge.  
Darauf achten, dass die Schrauben an der Mündung festgezogen sind.

### Wechselsystem Kal. .32

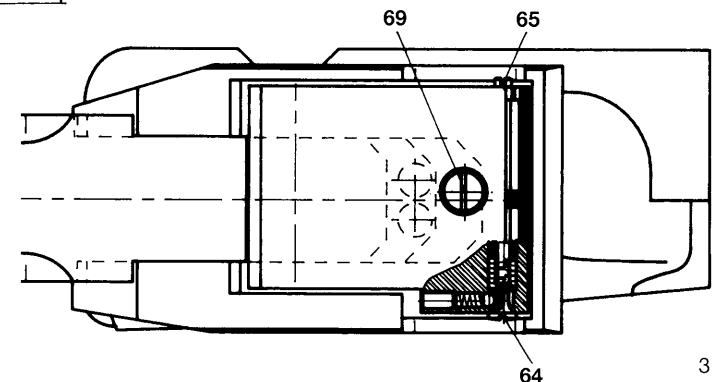
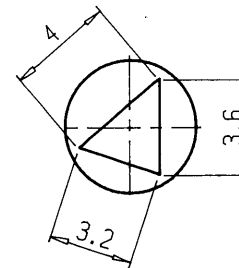
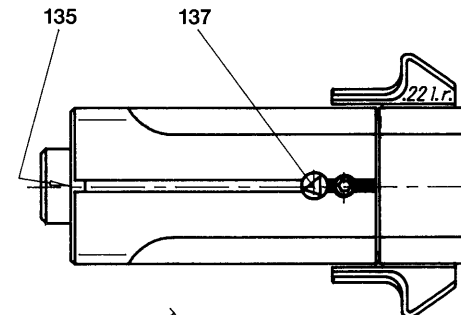
#### Lieferumfang:

- Verschluss kompl. .32
- Laufmantel mit Lauf .32

- Zufuhr Rampe (155) mit Stift (150)
- 2 Magazine .32

### Montage System .32

- Waffe entladen gemäss Punkt 4.
- Verschluss öffnen und mit Verschluss-Sperre sichern (145).
- Innensechskantschrauben (142) an der Mündung lösen.
- Laufmantel mit Lauf nach vorne herausziehen.
- Verschluss Sperre lösen und den Verschluss nach vorne entfernen.
- Schraube (149) lösen.
- Griffstück vom Verschlussgehäuse lösen.
- Rampe (155) einsetzen und mit Stift (150) sichern.
- Griffstück montieren und Schraube (149) festziehen.
- Verschluss .32 einsetzen und mit Verschluss-Sperre sichern (145).
- Laufmantel mit Lauf .32 einsetzen und mit den 3 Schrauben (142) befestigen. (Unbedingt alle 3 Schrauben verwenden!)



### Wichtig:

Verschluss .32 inkl. O-Ring unbedingt leicht einfetten (nicht ölen).

### Wechselsystem Kal. .22

#### Lieferumfang:

- Verschluss kompl. .22
- Lauf .22 mit Laufmantel
- 2 Magazine .22

### Montage System .22

- wie System .32

### Korn:

Durch Lösen der Schraube (135) mit 6kt.-Schlüssel (SW 1,5) lässt sich das Korn drehen. In jeder der 3 Positionen (Breite 3,2/3,6/4mm) lässt sich das Korn wieder festziehen. Auf Wunsch sind auch andere Korn-Breiten erhältlich.

### Visierung:

Korrektur der Höhe und Seite

Bei der **Höhenkorrektur** mit Schraube (69) entspricht eine Raste 10 mm Korrektur auf 25 m Schiessdistanz.

Höhenkorrektur mit Schraube (69):

Tiefschuss: drehen im Gegenuhrzeigersinn  
Hochschuss: drehen im Uhrzeigersinn

Bei der **Seitenkorrektur** entspricht eine Raste 8 mm Korrektur auf 25 m Schiessdistanz.

Seitenkorrektur mit Schraube (64)

- Rechtsschuss: drehen im Uhrzeigersinn
- Linksschuss: drehen im Gegenuhrzeigersinn

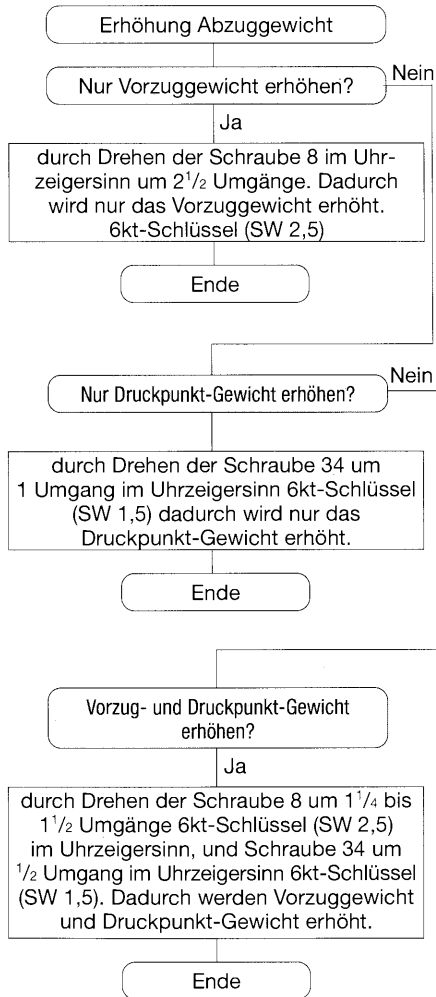
**Kimmenbreite:** Korrektur mit Schraube (65)

- Öffnung breiter: drehen im Uhrzeigersinn
- Öffnung schmaler: drehen im Gegenuhrzeigersinn

## Abzug

### Hammer nicht leer abschlagen.

Das Abzugssystem Hämmerli 280/SP20 bietet jede wünschbare Verstellmöglichkeit. Das Abzugsgewicht ist die Summe von Vorzug und Druckpunktgewicht. Für die Verstellung von 1000 g auf 1360 g gibt es 3 Möglichkeiten:



Zu Beginn Abzugsgewicht messen.

### Vorzuggewicht:

Schraube (8)

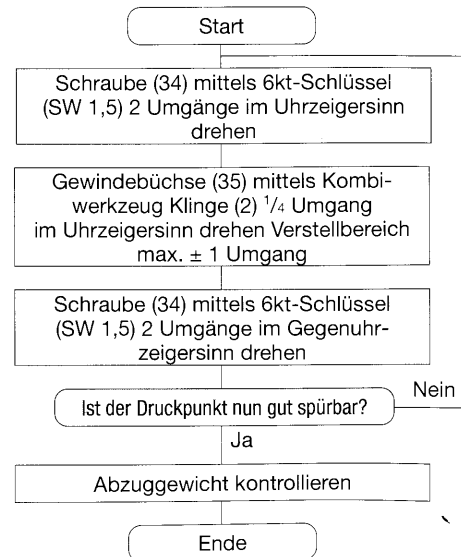
Durch Anziehen im Uhrzeigersinn wird das Vorzuggewicht erhöht. Stiftschlüssel (SW 2,5). Gewichtserhöhung pro Umgang ca. 150 g.

### Druckpunktgewicht

Schraube (34). Durch Anziehen im Uhrzeigersinn mittels Stiftschlüssel (SW 1,5 mm). Gewichtserhöhung pro Umgang ca. 350 g.

### Druckpunktposition

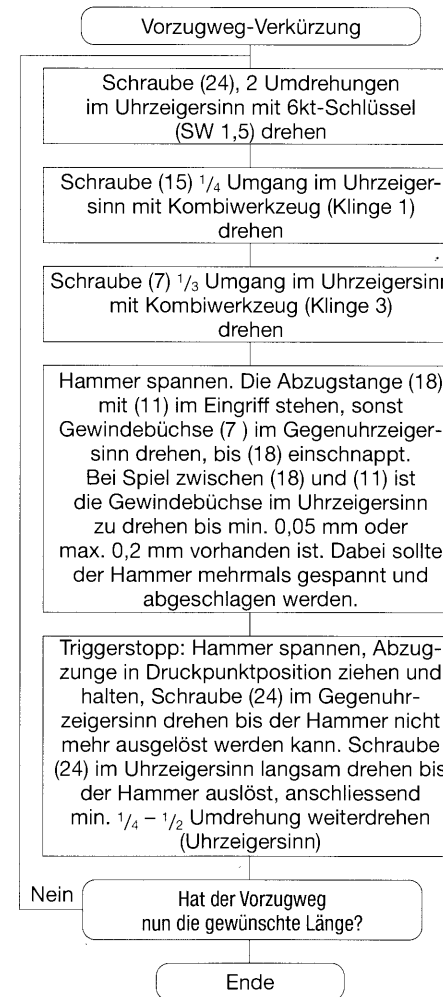
Wenn der Druckpunkt nicht mehr spürbar ist, oder sofern ein längerer Druckpunktweg gewünscht wird.



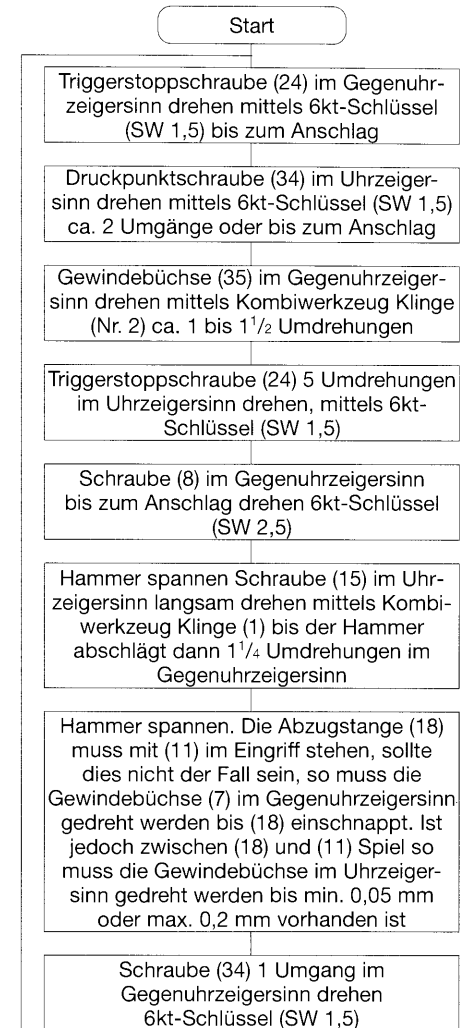
## Vorzugweg

Weg zwischen der Ruhelage der Abzugzunge bis zur Druckpunktlage.

**Die Verstellung erfolgt über 3 Schrauben, welche in Abhängigkeit zueinanderstehen. Die Schrauben müssen deshalb immer der Reihe nach verstellt werden, wobei auf das Verhältnis zu achten ist (siehe Diagramm).**



## Grundeinstellung



Fortsetzung nächste Seite



### Verstellung der Abzugzunge

Durch Lösen der Innen-6kt-Schraube (22) mit Imbusschlüssel SW 2 kann die Abzugzunge in der Längsachse verstellt werden. Verstellbereich 11 mm.

Auf Wunsch sind auch spezielle und anatomisch geformte Abzugzungen für Links- und Rechtshänder lieferbar.

**Das Demontieren der Abzugteile sollte grundsätzlich dem Fachmann überlassen werden. Korrekturen an Waffenteilen sind zu unterlassen.**

**Wir lehnen jede Verantwortung für daraus resultierende Störungen ab.**

### Beschreibung der Waffe

Die Hämmerli SP20 Sportpistole ist eine nach neuesten Erkenntnissen konstruierte und mit modernster Fertigungstechnik gebaute Faustfeuerwaffe für den Sportschützen.

Die Waffe ist mit einem Feder-Massen-Verschlussystem und automatischer Unterbrechung ausgestattet. Bei jedem Schuss wird selbständig nachgeladen, bis das Magazin leergeschossen ist. Danach schliesst der Verschluss erneut, damit der Sportschütze immer **den gleichen Impuls in der Hand empfindet.**

Zu der Waffe ist ein Wechselsystem Kaliber .22 bzw. Kaliber .32 erhältlich, sowie diverses Sonderzubehör.

### Technische Daten

#### Kaliber .32 S&W long WC

Ges. Länge maximal	300 mm
Ges. Höhe maximal	150 mm
Ges. Breite maximal	50 mm
Lauflänge	123,4 mm
Anzahl Züge	6
Länge der Visierlinie	220 mm
Magazinhalt	5

Gesamtgewicht ohne Zusatzgewichte	1250 g
Abzuggewicht	1360 g
Grundeinstellung Vorzug	680 g
Grundeinstellung Druckpunkt	680 g
Vorzugweg maximal	2 mm
Vorzugweg minimal	0,5 mm

#### Kaliber .22 long rifle

Ges. Länge maximal	300 mm
Ges. Höhe maximal	150 mm
Ges. Breite maximal	50 mm
Lauflänge	123,4 mm
Anzahl Züge	6
Länge der Visierlinie	220 mm
Magazinhalt	6
Gesamtgewicht ohne Zusatzgewichte	1160 g
Abzuggewicht	wahlweise 1000 bis 1360 g
Grundeinstellung Vorzug	550 resp. 680 g
Grundeinstellung Druckpunkt	450 resp. 680 g

### Griff

Die Hämmerli SP20 ist mit einem Hi-Grip ausgestattet, der gegenüber herkömmlichen Griffen wesentliche Vorteile bietet. Der Hi-Grip ist mit microballoons durchsetzt und kann dadurch Feuchtigkeit (Handschweiss) optimal aufnehmen. Die wichtigsten Berührungsflächen sind zusätzlich sehr stark aufgeraut, was den Griff rutschfest macht.

### Bearbeitung:

Der Hi-Grip lässt sich mit allen herkömmlichen Holz- und Metallbearbeitungswerkzeugen, z.B. Feile, Raspel, Stechisen, Flex, Schleifpapier, bearbeiten. Herkömmliche Spachtelmassen sowie die sehr leichte spez. Spachtelmasse von Hämmerli lassen sich hervorragend auftragen und ergeben eine feste Verbindung.

Sollte die aufgeraute Berührungsfläche für Sie zu rau sein, können Sie diese an der gewünschten Stelle ganz einfach mit Schleifpapier anschleifen. (Korngr. 180)

Wenn Sie Ihren Griff optimal angepasst haben, können Sie durch Hämmerli auf Wunsch auch einen neuen Griff nach Ihrem Muster herstellen lassen.

### Reinigung:

Der Hi-Grip lässt sich übrigens ganz einfach abwaschen (z.B. mit heissem Seifenwasser).

### Ersatzteile

Alle Ersatzteile können von SIG Arms Hämmerli AG, CH-5600 Lenzburg (Schweiz) bezogen werden. Die gebräuchlichsten Ersatzteile hat auch Ihr Hämmerli-Landesvertreter am Lager.

**Wichtig: Bei jeder Ersatzteilbestellung muss die Bestandteil- und die Waffennummer sowie der Waffentyp angegeben werden.**

Selbstverständlich können Sie Ihre Hämmerli-Pistole jederzeit zur Kontrolle oder Instandstellung an unser Werk in CH-5600 Lenzburg (Schweiz) einsenden.

Wenn Sie uns auch über Ihre besten, mit der Hämmerli-Pistole erzielten Resultate berichten, freuen wir uns natürlich sehr.

Bitte verlangen Sie bei dieser Gelegenheit auch den Gratis Hämmerli Katalog, welcher sicher auch Ihre Schützenkameraden interessieren wird.

Technische Änderungen vorbehalten.

## Ersatzteilliste SP20

### Verschlussgehäuse

130	Verschlussgehäuse	1.333.020
138	Puffer	1.333.060
139	Pufferfeder	1.333.070
140	Zylinderschr. m. I-6kt. M4x12	1.333.121
131	Schliessfeder .22/32	1.340.030
132	Führungsstange	1.330.090
134	Laufmantel 100 g kompl.	1.333.050
	Laufmantel 75 g «sharky» (nur für Kal. .22!)	1.343.031
133	Lauf .22	1.343.012
	Lauf .32	1.333.011
136	Gewindestift mit I-6kt.	1.333.450
137	Korn drehbar 3,2 / 3,6 / 4,0	1.333.140
	Korn drehbar 2,4 / 2,8 / 3,2	1.333.150
	Korn drehbar 3,2 / 3,6 / 4,0 (+1 mm)	1.333.170
	Korn drehbar 3,8 / 4,4 / 4,7	1.333.160
135	Gewindestift mit I-6kt. M3x6	1.401.780
142	Zylinderschr. m. I-6kt. M4x50	1.330.100
143	Zylinderstift Ø 3x18	1.330.040
149	Zylinderschraube M5x25	1.330.110
150	Zylinderstift spez.	1.304.271
151	Magazinhalter	1.330.051
152	Druckfeder Ø 4,4x7,1	1.304.260
155	Zufuhr rampe .32	1.333.040
	Visier kompl.	1.335.000

### Griff

144	Hi-Grip rechts S	1.334.501
	Hi-Grip rechts M	1.334.511
	Hi-Grip rechts L (Standard)	1.334.521
	Hi-Grip rechts XL	1.334.531
	Hi-Grip rechts XXL	1.334.541
	Hi-Grip rechts L steil	1.334.701
	Hi-Grip links M	1.334.611
	Hi-Grip links L (Standard)	1.334.621
	Hi-Grip links XL	1.334.631
	Griffstück für Holzgriff	1.334.301
	Holzgriff rechts L	1.334.310
	Schraube zu Holzgriff	1.334.320

### Magazin

80	Magazin kompl. .32	1.306.000
	Magazin kompl. .22	1.316.000

### Abzug

	Abzug kompl.	1.301.001
20	Vierkantmutter M2,5	1.301.240
21	Abzugzunge standard	1.301.580
	Abzugzunge anat. rechts	1.301.861
	Abzugzunge anat. links	1.301.862
	Abzugzunge gerade	1.339.860
22	Zylinderschr. m. I-6kt. M2,5x8	1.301.280

### Verschluss

	Verschluss kompl. .22	1.342.002
	Verschluss kompl. .32	1.332.000
	Verschlussstück .22	1.342.012
	Verschlussstück .32	1.332.011
43	Druckfeder zu Zündstift .22	1.312.040
	Druckfeder zu Zündstift .32	1.302.051
42	Zündstift .22	1.312.021
	Zündstift .32	1.302.020
44	Conex-Stift Ø 3x10	1.302.070
	Conex-Stift Ø 1,8x10	1.302.090
45	Auszieher .22	1.312.030
	Auszieher .32	1.302.030
46	Druckfeder zu Auszieher .22	1.312.050
	Druckfeder zu Auszieher .32	1.102.110
47	Schwerspannstift Ø 2x6	1.302.220
	Bremsring .32	1.332.050

### Werkzeug

	Kombiwerkzeug	1.309.260
	Inbusschlüssel SW 3x60	1.339.110
	Inbusschlüssel SW 1,5x60	1.339.130
	Inbusschlüssel SW 2	1.309.140
	Inbusschlüssel SW 2,5	1.309.120
	Putzstock Bronze .22	1.319.190
	Putzstock Kunststoff .22	1.319.200
	Putzstock Stahl .32	1.309.190
	Putzstock Kunststoff .32	1.309.200
	Ladehilfe	1.309.220
	Trainingszwischenstück .22	1.520.601

### Zubehör

	Schliessfeder-Set HP	1.349.040
	Vordergewicht 60 g	1.339.220
	Koffer de luxe	1.339.340
	Doppelkoffer SP20 + SIG	1.339.350
	Koffer klein de luxe	25.82023
	Koffer Universal	1.339.400
	Koffer zu System	1.339.450

## Carnet d'instructions Hämmerli SP20

Chère tireuse sportive  
Cher tireur sportif

Hämmerli a une fois de plus montré la voie avec le design high-tech et la conception du pistolet de sport SP20. Si vous n'avez jusqu'ici pas choisi un de nos produits dans une autre discipline de tir, nous vous accueillons avec grand plaisir dans le vaste cercle des tireuses et tireurs Hämmerli.

Vous en retirerez quelques avantages importants: vous profitez d'un savoir-faire technique et productif Hämmerli de plus de 130 ans, de la philosophie de produits et d'entreprise du standard Hämmerli reconnu dans le monde entier et finalement d'une infrastructure de service performante.

Nous vous souhaitons beaucoup de plaisir et tout le succès sportif possible avec votre nouvelle arme Hämmerli.

### A observer impérativement:

Avant d'utiliser votre Hämmerli SP20, familiarisez-vous avec la manipulation et le fonctionnement de votre arme à l'aide du carnet d'instructions. Même l'arme la plus sûre peut devenir dangereuse pour vous ou d'autres si elle est manipulée incorrectement. Tenez toujours l'arme de manière à ne mettre personne en danger. Même si vous savez l'arme non chargée, manipulez-la comme si elle était chargée.

Une manipulation brutale ou incorrecte ainsi qu'un manque d'entretien peuvent dégrader le fonctionnement et la sécurité de votre arme.

Des interventions inappropriées dans le mécanisme, des dégâts résultant d'une manipulation brutale ou des modifications apportées par des tiers délient le constructeur de toute prétention de garantie.

Seuls des professionnels doivent exécuter des travaux sur des armes. Faites contrôler de temps à autre le fonctionnement et la sécurité de votre arme dans un magasin reconnu. Les armes doivent être conservées hors d'atteinte des personnes non autorisées et spécialement des enfants. Conservez les munitions toujours séparément.

### Entretien:

#### Nettoyage de l'arme

Après chaque séance de tir, légèrement graisser avec «BREAK-FREE». Tous les 500 coups environ, grand démontage et nettoyage approfondi du pistolet et du canon.

#### Culasse:

Nettoyer à fond avec «BREAK-FREE» et graisser légèrement les surfaces de glissement.

#### Canon:

Nettoyer à fond avec la brosse de bronze (cal. .22) ou d'acier (cal. .32) et légèrement graisser avec «BREAK-FREE».

#### Chambre à cartouche:

Une chambre à cartouche propre contribue notablement à la précision et à la sécurité de fonctionnement du pistolet.

Nous recommandons donc de contrôler régulièrement s'il y a des résidus de plomb dans la chambre à cartouche et de la nettoyer soigneusement à la brosse d'acier et avec un produit convenable (p. ex. «BREAK-FREE» ou Hoppes No 9).

#### Détente:

Nettoyer l'extérieur à sec. Si nécessaire, légèrement graisser les crans avec «MOLYKOTE». Attention: il ne faut en aucun cas rincer au spray ou huiler les parties intérieures, sinon le graissage serait également rincé.

#### Chargeur:

Frotter à sec, légèrement graisser l'intérieur avec «BREAK-FREE».

**Position du point d'arrêt:** Tourner la pos. 35 dans le sens des aiguilles d'une montre jusqu'à ce que le point d'arrêt soit perceptible (lame no. 2 de l'outil combiné).

Armer le chien. Amener la queue de détente jusqu'au point d'arrêt et la maintenir; tourner lentement dans le sens contraire des aiguilles d'une montre jusqu'à décrochage du chien, puis tourner min. d' $\frac{1}{8}$  à max.  $\frac{1}{4}$  de tour dans le sens des aiguilles d'une montre. La résistance du poids de détente doit monter nettement et cette dernière doit décrocher sèchement. A cette occasion, les encoches devraient être traitées avec un peu d'huile Molicotte (huile graphitée).

**Poids de la course de détente:** Tourner la vis pos. 8 d' $\frac{1}{2}$  tour dans le sens des aiguilles d'une montre clé imbus (SP 2,5). Tourner la vis pos. 34 dans le sens contraire des aiguilles d'une montre jusqu'à ce que le poids de détente atteigne 1000 g (clé imbus SP 1,5). (Contrôler avec pèse-détente ou dynamomètre). Pour augmenter le poids de 1000-1360 g, voir diagramme no. 1.

**Triggerstopp:** Armer le chien. Amener la queue de détente jusqu'au point d'arrêt et la maintenir. Tourner la vis pos. 24 dans le sens contraire des aiguilles d'une montre jusqu'à ce que le chien ne puisse plus être actionné. Tourner lentement la vis pos. 24 dans le sens des aiguilles d'une montre jusqu'à décrochage du chien, puis tourner encore au min. d' $\frac{1}{4}$  à  $\frac{1}{2}$  tour (dans le sens des aiguilles d'une montre).

La détente est-elle en ordre?

fin

### Description de l'arme

Le pistolet de sport Hämmerli SP20 est une arme de poing destinée au tireur sportif, fabriquée selon les connaissances les plus récentes et les techniques de fabrication les plus modernes. L'arme est équipée d'un système de culasse masse-ressort et d'une interruption automatique. La recharge est automatique après chaque coup, jusqu'à ce que le chargeur soit vide. Ensuite, la culasse ferme à nouveau, pour que le tireur sportif **ressente toujours la même sensation.**

Un système de conversion au calibre .20 ou au calibre .32 respectivement est disponible pour cette arme, ainsi que divers accessoires spéciaux.

### Données techniques calibre .32 S&W long WC

Longueur totale max.	300 mm
Hauteur totale max.	150 mm
Largeur totale max.	50 mm
Longueur de canon	123,4 mm
Nombre de rayures	6
Longueur de la ligne de visée	220 mm
Capacité du chargeur	5

Poids total sans poids additionnels	1250 g
Poids de détente	1360 g
Poids initial de course de détente	680 g
Poids initial du cran d'arrêt	680 g
Course de détente max.	2 mm
Course de détente min.	0,5 mm

### Calibre .22 long rifle

Longueur totale max.	300 mm
Hauteur totale max.	150 mm
Largeur totale max.	50 mm
Longueur de canon	123,4 mm
Nombre de rayures	6
Longueur de la ligne de visée	220 mm
Capacité du chargeur	6
Poids total sans poids additionnels	1160 g
Poids de détente réglable de	1000 à 1360 g
Poids initial de course de détente	550 ou 680 g
Poids initial du cran d'arrêt	450 ou 680 g

### Poignée

Le pistolet Hämmerli SP20 est équipé d'une poignée Hi-Grip, présentant de sérieux avantages par rapport aux poignées conventionnelles. Le Hi-Grip est structuré en microbulles, qui lui permettent de bien absorber l'humidité (sueur). Les surfaces de contact principales sont de plus assez rugueuses, ce qui rend la poignée anti-dérapante.

### Retouches:

Le Hi-Grip se laisse retoucher avec tous les outils à travailler le bois ou le métal usuels, p. ex. la lime, la râpe, le ciseau à bois, le Flex, les papiers abrasifs. Des mastics de modelleur ainsi que le mastic Hämmerli spécial très léger peuvent être appliqués sans peine et forment un assemblage solide.

Si les surfaces de contact rugueuses sont trop rêches pour vous, vous pouvez les adoucir simplement avec du papier abrasif (granulation 180).

Lorsque vous avez adapté la poignée de manière optimale, vous pouvez faire fabriquer chez Hämmerli une nouvelle poignée d'après votre modèle.

### Nettoyage:

Le Hi-Grip est simple à nettoyer (p. ex. avec de l'eau de savon chaude).

### Pièces de rechange

Toutes les pièces de rechange peuvent être commandées à SIG Arms Hämmerli AG, CH-5600 Lenzburg (Suisse). Le représentant Hämmerli national également a les principales pièces de rechange en stock.

**Important: à chaque commande de pièces de rechange, indiquer le numéro de pièce, le numéro de l'arme ainsi que son type.**

Vous pouvez bien entendu envoyer en tout temps votre pistolet Hämmerli à notre usine de CH-5600 Lenzburg (Suisse) pour contrôle ou réparation.

Nous aurons naturellement beaucoup de plaisir si vous nous faites part des meilleurs résultats que vous avez obtenus avec votre pistolet Hämmerli. A cette occasion, demandez donc aussi le catalogue Hämmerli gratuit, qui intéressera sans doute aussi vos amis tireurs.

Modifications techniques réservées.

### Réglage de la queue de détente

La queue de détente se règle sur l'axe longitudinal après avoir desserré la vis six pans intérieurs (22) avec la clé 6-pans SW 2.

La plage de réglage est de 11 mm.

Des queues de détente spéciales et formées anatomiquement pour gaucher et droitier sont également livrables sur demande.

**Le démontage des pièces du dispositif de détente devrait être laissé au spécialiste. Des corrections sur des pièces de l'arme doivent être évitées.**

**Nous déclinons toute responsabilité pour des dérangements qui pourraient en découler.**



## Liste de pièces de rechange SP20

### Boitier de culasse

130	Boitier de culasse	1.333.020
138	Butoirs amortisseurs	1.333.060
139	Ressort	1.333.070
140	Vis inbus M4x12	1.333.121
131	Ressort récupérateur .22 / .32	1.340.030
132	Tige de ressort récupérateur	1.330.090
134	Manchon du canon 100 g compl.	1.333.050
	Manchon du canon 75 g «sharky» (uniquement pour cal. .22!)	1.343.031
133	Canon .22	1.343.012
	Canon .32	1.333.011
136	Tige filetée	1.333.450
137	Guidon 3,2 / 3,6 / 4,0	1.333.140
	Guidon 2,4 / 2,8 / 3,2	1.333.150
	Guidon 3,2 / 3,6 / 4,0 (+1mm)	1.333.170
	Guidon 3,8 / 4,4 / 4,7	1.333.160
135	Tige filetée M3x6	1.401.780
142	Vis inbus M4x50	1.330.100
143	Goupille Ø 3x18	1.330.040
149	Vis inbus M5x25	1.330.110
150	Goupille spéciale	1.304.271
151	Arrêt de chargeur	1.330.051
152	Ressort Ø 4,4x7,1	1.304.260
155	Rampe .32	1.333.040
	Visée compl.	1.335.000

### Poignée

144	Hi-Grip droite S	1.334.501
	Hi-Grip droite M	1.334.511
	Hi-Grip droite L (Standard)	1.334.521
	Hi-Grip droite XL	1.334.531
	Hi-Grip droite XXL	1.334.541
	Hi-Grip droite L plus raide	1.334.701
	Hi-Grip gauche M	1.334.611
	Hi-Grip gauche L (Standard)	1.334.621
	Hi-Grip gauche XL	1.334.631
	Carcasse pour poignée en bois	1.334.301
	Poignée en bois droite L	1.334.310
	Vis de la poignée en bois	1.334.320

### Chargeur

80	Chargeur compl. .32	1.306.000
	Chargeur compl. .22	1.316.000

### Détente

	Détente compl.	1.301.001
20	Ecrou 4 pans M2,5	1.301.240
21	Queue de détente standard	1.301.580
	Queue de détente anat. droite	1.301.861
	Queue de détente anat. gauche	1.301.862
	Queue de détente droite	1.339.860
22	Vis inbus M2,5x8	1.301.280

### Culasse

	Culasse compl. .22	1.342.002
	Culasse compl. .32	1.332.000
	Culasse .22	1.342.012
	Culasse .32	1.332.011
43	Ressort de percussion .22	1.312.040
	Ressort de percussion .32	1.302.051
42	Percuteur .22	1.312.021
	Percuteur .32	1.302.020
44	Goupille Conex Ø 3x10	1.302.070
	Goupille Conex Ø 1,8x10	1.302.090
45	Extracteur .22	1.312.030
	Extracteur .32	1.302.030
46	Ressort de l'extracteur .22	1.312.050
	Ressort de l'extracteur .32	1.102.110
47	Goupille de tension Ø 2x6	1.302.220
	Anneau de freinage .32	1.332.050

### Outils

	Outil spécial	1.309.260
	Cléf inbus SW 3x60	1.339.110
	Cléf inbus SW 1,5x60	1.339.130
	Cléf inbus SW 2	1.309.140
	Cléf inbus SW 2,5	1.309.120
	Brosse en bronze .22	1.319.190
	Brosse synthétique .22	1.319.200
	Brosse en acier .32	1.309.190
	Brosse synthétique .32	1.309.200
	Dispositif de chargement	1.309.220
	Cartouche d'entraînement .22	1.520.601

### Accessoires

	Set de ressortes HP	1.349.040
	Poids lourd 60 g	1.339.220
	Coffret de luxe	1.339.340
	Coffret pour 2 pistolets SP20 + SIG/SIG-Sauer	1.339.350
	Coffret petit de luxe	25.82023
	Coffret universel	1.339.400
	Coffret pour système	1.339.450

## Hämmerli SP20 Operating Instructions

Dear Markswoman  
Dear Marksman

With the hi-tech design and concept of the SP20 sporting pistol, Hämmerli is once again treading new paths. If you have not already made acquaintance with one of our products in another shooting discipline, we take pleasure in welcoming you now as a new Hämmerli markswoman/ marksman.

You gain important advantages from this: you profit from the over 130 years shooting and production engineering know-how of Hämmerli, from the product and corporate philosophy of the world renowned Hämmerli concern and from an efficient service infrastructure.

We wish you pleasure and sporting success with your new Hämmerli.

### Please note without fail:

Before using your Hämmerli SP20, please familiarise yourself with the handling and function of the weapon by reading the operating instructions. Even the safest weapon can become a danger to you and others if it is not used properly. Hold the weapon in principle so that nobody is endangered. Even an unloaded weapon must be handled as if it were loaded.

Improper handling and inadequate attention can affect the function and safety of your weapon.

Any tampering with the mechanism or damage caused by application of force and modifications by third parties release the manufacturer from all claims under the warranty. Work on the weapon must only be performed by qualified persons. Have your weapon checked for proper functioning and safety from time to time by a recognised specialist dealer. Weapons should always be stored so that unauthorized persons, particularly children, have no access. Always keep ammunition separate from the weapon.

### Care:

#### Weapon cleaning:

Oil the barrel lightly with "BREAK-FREE" every time after firing. Dismantle completely after every 500 shots and clean pistol and barrel thoroughly.

#### Breech block:

Clean thoroughly with "BREAK-FREE" and also use this to oil sliding surfaces lightly.

#### Barrel:

Clean thoroughly with bronze brush (.22 cal.) or steel brush (.32 cal.) and oil lightly with "BREAK-FREE".

#### Cartridge chamber:

A clean cartridge chamber makes a significant contribution to the precision and safe operation of the pistol.

We therefore recommend checking the cartridge chamber regularly for lead deposits and cleaning it carefully with the steel brush and a suitable agent (e.g. Break Free or Hoppes No. 9).

#### Trigger:

Wipe over the outside dry. Lubricate the catches lightly if necessary with "MOLYCOTE".

Warning: the internal parts should under no circumstances be flushed out with spray or oil, since this would also wash away the lubrication.

#### Magazine:

Wipe over dry. Oil inside lightly with "BREAK-FREE".

### Functional check:

#### 1. Loading the weapon:

- Insert magazine in magazine well until it locks.
- Draw back slide and allow to slide forward freely. It must connect fully with barrel by itself.

#### 2. Release:

Actuate trigger by pressing the trigger grip (21).

The release and impact of the hammer must be clearly audible.

#### 3. Slide catch:

The Hämmerli SP20 is provided with a manual slide catch (145).

The slide can be held in the open position by pressing the slide catch.

Push slide backwards slightly to release the slide catch automatically.

#### 4. Unloading:

After firing:

- Open slide, draw fully to rear and actuate the slide catch.
- Remove magazine (press magazine retainer 151).
- Check cartridge chamber.
- Insert dry training intermediate piece in cartridge chamber (only for .22 calibre).
- Release slide catch and allow slide to slide forward.
- Pull trigger (the dry training intermediate piece inserted prevents any damage to the ignition pin or cartridge chamber).

### Warning:

The correct sequence must always be followed without fail to prevent accidents. Please ensure that the ejector is on the magazine.

### Dismantling weapon:

- Unload as in point 4.
- Open slide and make safe with slide catch (145).
- Release socket-head screws at muzzle (allen key SW 3).
- Withdraw barrel holder with barrel forwards.
- Release slide catch and remove slide forwards.
- Release screw (149) with allen key SW 3.
- Release grip frame from receiver casing.
- Push out cylindrical pin (143) between receiver casing and trigger unit and withdraw trigger from rear.

### Changing the main spring

- Dismantle the weapon.
- Release hammer strut bearing from anchoring and withdraw forwards. This releases the main spring.

### Dismantling the firing pin (42)

- Knock out Conex pins (dia. 3 mm) (44).
- Firing pin and spring can be removed.

### Dismantling extractor (45)

- Knock out heavy duty tension pin from below (dia. 2.5 mm).
- Remove extractor and spring.

### Dismantling magazine

- Knock out cylindrical pin (dia. 2 mm) (86).
- Caution: hold magazine tube (81) and extension (82) by hand to prevent the spring jumping away.

### Buffer:

The Hämmerli SP20 is fitted with an adjustable buffer (138). The recoil and sensitivity in the hand can be set individually with screw (140).

#### Basic setting of buffer:

Turn screw (140) clockwise fully to the stop, then turn back approx. 2 1/2 revolutions.

#### Recommendation:

Soft ammunition → screw in 1 revolution clockwise from basic position.

Hard ammunition → release 1 revolution counter-clockwise from basic position.

Please ensure in all cases, however, that the buffer can still be moved.

### Assembling the weapon:

Reverse sequence.

Ensure that the screws on the muzzle are tight.

### Conversion unit cal. .32

#### Accessories conversion unit .32:

- Slide compl. .32
- Barrel holder with barrel .32
- Ramp (155) with special pin (150)
- 2 magazines .32

#### Mounting of conversion unit .32

- Unload as in point 4.
- Open slide and hold it with slide catch (145).
- Release screws (142) at muzzle.
- Withdraw barrel holder with barrel forwards.

- Release slide catch and remove slide forwards.
- Release screw (149).
- Release grip frame from receiver casing.
- Mount ramp (155) and fix with pin (150).
- Assemble grip and screw on with screw (149).
- Insert slide .32 and safe with bolt lock (145).
- Mount barrel holder with barrel .32 and screw on with 3 screws (142). (Absolutely use all 3 screws!)

### Important:

Unconditionally grease the slide incl. the O-ring (do not oil it!).

### Conversion unit cal. .22

#### Accessories conversion unit .22:

- Slide compl. .22
- Barrel holder with barrel .22
- 2 magazines .22

#### Mounting of conversion unit .22

The same as conversion unit .32

### Front sight:

The front sight can be turned by releasing screw (135) with a socket spanner (SW 1.5). It can be tightened again at each of the 3 positions (width 3,2/3,6/4 mm). Other front sight widths are also available on request.

### Sights:

Correcting height and lateral position

For the **height correction** with screw (69) one stop corresponds to 10 mm correction at 25 m firing distance.

Height correction with screw (69):

Low shot: turn counter-clockwise

High shot: turn clockwise

For the **lateral correction** one stop corresponds to 8 mm correction at 25 m firing distance.

Lateral correction with screw (64):

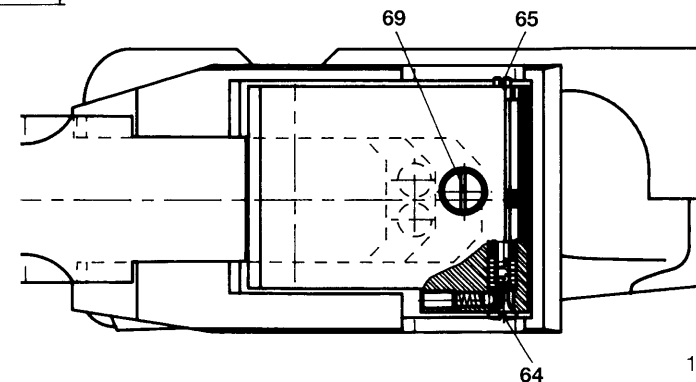
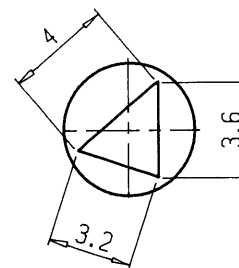
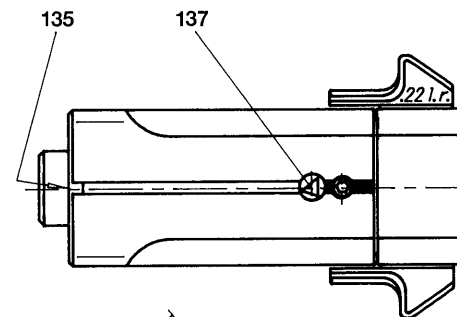
- Right shot: turn clockwise

- Left shot: turn counter-clockwise

**Rear sight** width correction with screw (65)

- Wider opening: turn clockwise

- Narrower opening: turn counter-clockwise



## Trigger

### Do not let hammer strike empty.

The Hämmerli 280/SP20 trigger system offers all adjustment possibilities required. The trigger pull weight is the sum of trigger slack force and trigger slack weight. There are 3 possibilities for adjustment from 1000 g to 1360 g:

First measure the trigger pull weight:

### Trigger slack force:

Screw (8)

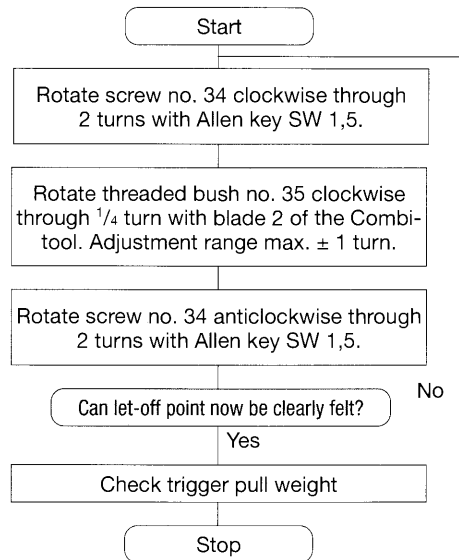
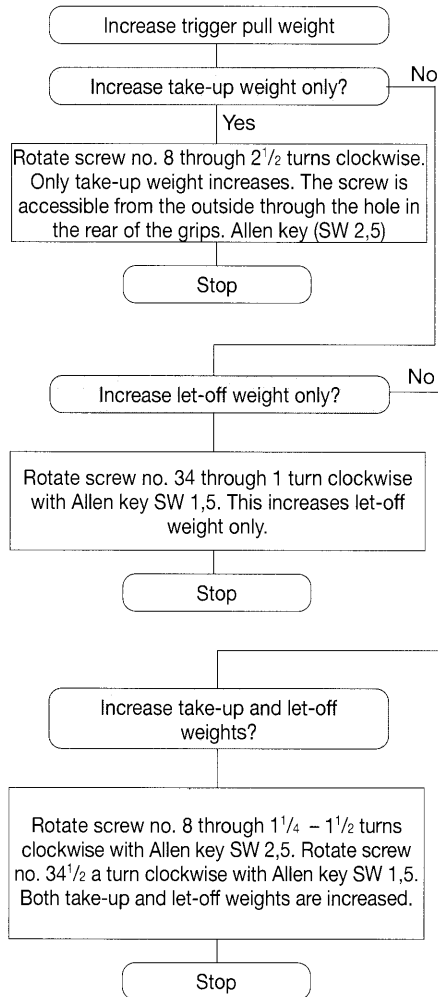
The trigger slack force is increased by tightening in the clockwise direction. Grub screw (SW 2.5). Increase of weight per revolution approx. 150 g.

### Trigger slack weight

Screw (34). By tightening clockwise with grub screw (SW 1.5 mm). Increase of weight per revolution approx. 350 g.

### Trigger slack position

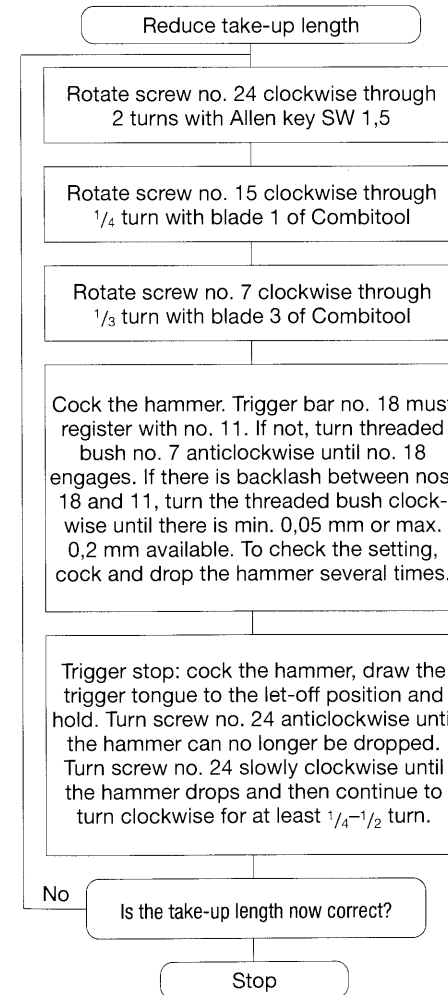
If the trigger slack is no longer perceptible or if a longer trigger slack path is required.



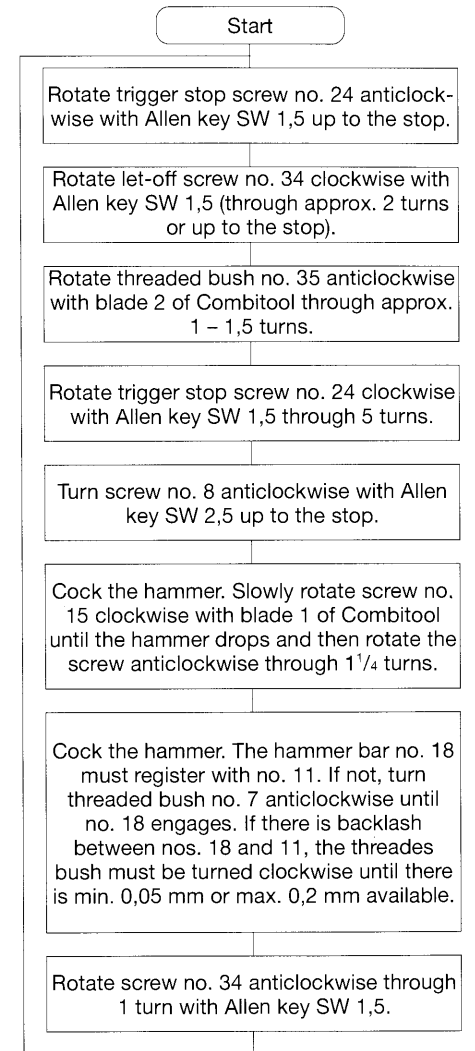
## Trigger slack path

Path between rest position of trigger piece and trigger slack position.

**Adjustment is made with 3 mutually influencing screws. The screws must therefore always be adjusted in sequence, taking note of the relationship (see diagram).**



## Initial Setting



to be continued on next page

**Let-off position:** Rotate no. 35 clockwise with Combitool blade 2 until a let-off point is felt. Cock the hammer, draw the trigger tongue to the let-off position and hold. Slowly turn no. 35 anticlockwise until the hammer drops. Now rotate min.  $\frac{1}{8}$  to max.  $\frac{1}{4}$  turn clockwise. Let-off-force must increase cleanly and finally break dryly. At this point, apply a small quantity of Molycote to the notches.

**Take-up weight:** Rotate screw no. 8 clockwise through  $\frac{1}{2}$  turn with Allen key SW 2,5. Turn screw no. 34 anticlockwise with Allen key SW 1,5 until the trigger pull weight reaches 1000 g (Check with weight or scales). To increase from 1000 g to 1360 g see diagram 1

**Trigger stop:** Cock the hammer, draw the trigger tongue to the let-off position and hold. Turn screw no. 24 anticlockwise until the hammer can no longer be dropped. Now slowly turn screw no. 24 clockwise until the hammer trips and continue turning clockwise  $\frac{1}{4}$ - $\frac{1}{2}$  turn

Is the trigger now o.k.?

Stop

### Description of weapon

The Hämmerli SP20 sporting pistol is designed according to the latest state-of-the-art and is a hand gun made by the latest construction techniques for sporting use.

The weapon is fitted with a spring mass bolt system and automatic interruption. Reloading takes place automatically after every shot until the magazine is empty. The bolt then closes again, so that the user always **feels the same impulse in the hand.**

A .22 or .32 calibre changeover system is available for the weapon, in addition to various accessories.

### Technical data

#### .32 calibre S&W long WC

Total length maximum	300 mm
Total height maximum	150 mm
Total width maximum	50 mm
Barrel length	123.4 mm
Number of riflings	6
Length of sight line	220 mm
Magazine contents	5

Total weight without auxiliary weights	1250 g
Trigger pull	1360 g
Basic setting trigger slack force	680 g
Basic setting trigger slack weight	680 g
Trigger slack path maximum	2 mm
Trigger slack path minimum	0.5 mm

#### .22 calibre long rifle

Total length maximum	300 mm
Total height maximum	150 mm
Total width maximum	50 mm
Barrel length	123.4 mm
Number of riflings	6
Length of sight line	220 mm
Magazine contents	5
Total weight without auxiliary weights	1160 g
Trigger pull	as required 1000 to 1360 g
Basic setting trigger slack force	550 or 680 g
Basic setting trigger slack weight	450 or 680 g

### Grip

The Hämmerli SP20 is provided with a Hi-Grip, offering considerable advantages over conventional grips. The Hi-Grip is permeated with micro-balloons to ensure optimum moisture absorption (hand perspiration). The most important contact surfaces are also roughened considerably to provide a non-slip grip.

### Machining:

The Hi-Grip can be machined with all conventional wood- and metalworking tools, e.g. files, rasps, chisels, flex and emery cloth. Conventional filling compounds and the extremely light specific filling compound from Hämmerli can be applied very well to produce a tight joint.

If the roughened contact surface is too rough for you, it can simply be ground at the relevant place with emery cloth (grain size 180).

When the grip has been suitably modified, you can also have a new grip made to measure by Hämmerli on request.

### Cleaning:

The Hi-Grip can also be washed very easily (e.g. with hot soapy water).

### Spare-parts

All spare-parts can be obtained from SIG Arms Hämmerli AG, CH-5600 Lenzburg (Switzerland). The most used spare-parts are also stocked by your Hämmerli national agent:

**Important: The component and weapon number, in addition to the type of weapon, must be stated with every order for spare-parts.**

You can of course send your Hämmerli pistol for inspection or repair at any time to our factory at CH-5600 Lenzburg (Switzerland).

We should naturally be very pleased if you also reported to us about the best results you have achieved with the Hämmerli pistol.

Please also request at the same time the free Hämmerli catalogue, which will certainly also be of interest to your shooting companions.

Subject to technical modification.

### Adjusting the trigger

The trigger can be adjusted longitudinally by releasing the socket-head screw (22) with Allen key SW 2.

Range of adjustment 11 mm.

Special and anatomically shaped triggers are also available on request for left and right-handed people.

**Dismantling of the trigger parts should basically be left to an expert. No corrections must be made to parts of the weapon.**

**We decline responsibility for any resulting faults.**

## Spare parts list SP20

### Receiver

130 Receiver	1.333.020
138 Buffer "JPS"	1.333.060
139 Spring	1.333.070
140 Screw M4x12	1.333.121
131 Recoil spring .22 / .32	1.340.030
132 Recoil spring guide	1.330.090
134 Barrel holder 100 g compl.	1.333.050
Barrel holder 75 g "sharky" (only for cal. .22!)	1.343.031
133 Barrel .22	1.343.012
Barrel .32	1.333.011
136 Grub screw	1.333.450
137 Foresight 3,2 / 3,6 / 4,0	1.333.140
Foresight 2,4 / 2,8 / 3,2	1.333.150
Foresight 3,2 / 3,6 / 4,0 (+1mm)	1.333.170
Foresight 3,8 / 4,4 / 4,7	1.333.160
135 Grub screw M3x6	1.401.780
142 Screw M4x50	1.330.100
143 Pin Ø 3x18	1.330.040
149 Screw M5x25	1.330.110
150 Special pin	1.304.271
151 Magazine catch	1.330.051
152 Spring Ø 4,4x7,1	1.304.260
155 Ramp .32	1.333.040
Rear sight compl.	1.335.000

### Grip

144 Hi-Grip right hand S	1.334.501
Hi-Grip right hand M	1.334.511
Hi-Grip right hand L (Standard)	1.334.521
Hi-Grip right hand XL	1.334.531
Hi-Grip right hand XXL	1.334.541
Hi-Grip right hand L steep	1.334.701
Hi-Grip left hand M	1.334.611
Hi-Grip left hand L (Standard)	1.334.621
Hi-Grip left hand XL	1.334.631
Frame to wooden grip	1.334.301
Wooden grip right hand L	1.334.310
Screw for wooden grip	1.334.320

### Magazine

80 Magazine compl. .32	1.306.000
Magazine compl. .22	1.316.000

### Trigger

Trigger action compl.	1.301.001
20 Square nut M2,5	1.301.240
21 Trigger tongue standard	1.301.580
Trigger tongue anat. right	1.301.861
Trigger tongue anat. left	1.301.862
22 Screw M2,5x8	1.301.280
Trigger tongue special	1.339.860

### Slide assembly

Slide compl. .22	1.342.002
Slide compl. .32	1.332.000
Slide .22	1.342.012
Slide .32	1.332.011
43 Firing pin spring .22	1.312.040
Firing pin spring .32	1.302.051
42 Firing pin .22	1.312.021
Firing pin .32	1.302.020
44 Conex pin Ø 3x10	1.302.070
Conex pin Ø 1,8x10	1.302.090
45 Extractor .22	1.312.030
Extractor .32	1.302.030
46 Extractor pin .22	1.312.050
Extractor pin .32	1.102.110
47 Expansion pin Ø 2x6	1.302.220
Brake-ring .32	1.332.050

### Tools

Special tool	1.309.260
Allen key SW 3x60	1.339.110
Allen key SW 1,5x60	1.339.130
Allen key SW 2	1.309.140
Allen key SW 2,5	1.309.120
Wire brush .22	1.319.190
Synthetic bristle brush .22	1.319.200
Steel brush .32	1.309.190
Synthetic bristle brush .32	1.309.200
Magazine loader	1.309.220
Dry firing insert .22	1.520.601

### Accessories

Recoil spring set HP	1.349.040
Carrying case	1.339.340
Carrying case for 2 pistols	1.339.350
Carrying case small	25.82023
Special weight 60 g	1.339.220

### Garantiebestimmung:

Die Hämmerli AG verpflichtet sich gegenüber dem Käufer, während der Garantiefrist von 1 Jahr, beginnend ab Kaufdatum, die Waffe kostenlos instandzustellen, falls sie aufgrund von Material- oder Fabrikationsfehler defekt werden sollte. Senden Sie uns deshalb die Garantiekarte vollständig ausgefüllt innerhalb von 8 Tagen nach dem Kauf Ihrer Sportwaffe zurück. Unser Kundendienst steht Ihnen danach jederzeit gerne zur Verfügung.

Nicht unter die Garantie fallen normale Abnutzung, Folgen unsachgemässer Behandlung, zweckentfremdete Verwendung, mangelnde Pflege, Eingriffe von nicht berechtigten Personen, mutwillige Zerstörung sowie Reinigungsarbeiten.

### Dispositions de garantie:

Hämmerli AG prend l'engagement envers l'acheteur de remettre l'arme en état gratuitement en cas de défectuosité de matériau ou de fabrication, cela pendant la durée de garantie d'une année. Veuillez donc nous renvoyer la carte de garantie dûment remplie dans les 8 jours suivant l'achat de l'arme. Notre service après-vente est ensuite volontiers à votre disposition en tout temps.

La garantie ne vaut pas pour une usure normale des pièces, les suites d'un traitement inadéquat, une utilisation non conforme, un manque de soin, des interventions de personnes non qualifiées, un traitement destructeur, ni pour les travaux de nettoyage.

### Warranty conditions:

Hämmerli AG undertakes with respect to the purchaser to repair the weapon free of charge within the term of the warranty of 1 year from the date of purchase, if it should become defective due to faulty material or manufacture. Therefore return the fully completed warranty card to us within 8 days following purchase of your sporting weapon. Our customer service is then available at all times.

Normal wear, results of improper handling, use for other than the intended purpose, maltreatment, tampering by unauthorized persons, deliberate destruction, as well as cleaning, are not covered by the warranty.

### Wie vorgehen:

- Senden Sie die vollständig ausgefüllte Garantiekarte innerhalb von 8 Tagen nach dem Kauf Ihrer Sportwaffe an uns zurück. Unser Kundendienst bewahrt diese Garantiekarte für Sie auf.
- Falls an Ihrer Sportwaffe ein Problem auftreten sollte, bringen Sie diese zurück zu Ihrem Fachhändler oder senden Sie die Sportwaffe an eine der auf der Rückseite aufgeführten Adressen. Sie erhalten die reparierte Sportwaffe umgehend zurück.

### La manière de procéder:

- Envoyez-nous la carte de garantie totalement remplie dans les 8 jours suivant l'achat de votre arme de sport. Notre service après-vente gardera cette carte pour vous.
- Si un problème devait survenir avec votre arme de sport, rappez-la à votre revendeur spécialisé ou envoyez-la à l'une des adresses ci-dessous. Elle vous sera retournée dans les meilleurs délais.

### Procedure:

- Return the fully completed warranty card to us within 8 days following purchase of your sporting weapon. Our customer service will keep this warranty card for you.
- If a problem should arise with your sporting weapon, take it back to your dealer or send the weapon to one of the addresses listed below. The repaired weapon will be returned as soon as possible.